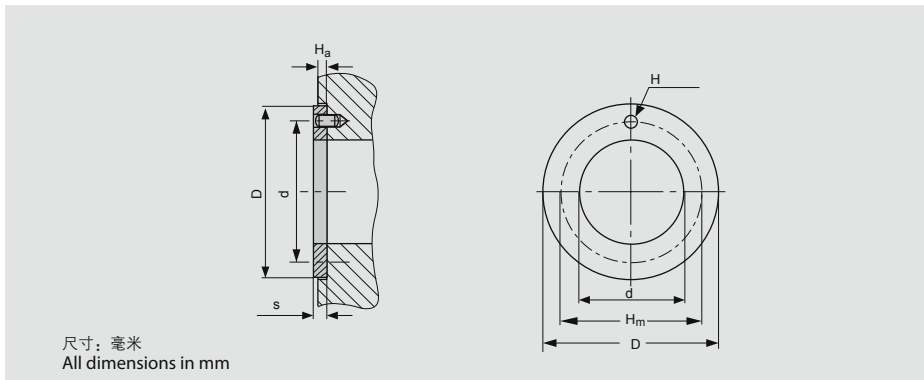




5.9 EX 垫片规格及公差 EX Thrust washer Specification & Tolerance



垫片型号标注方式

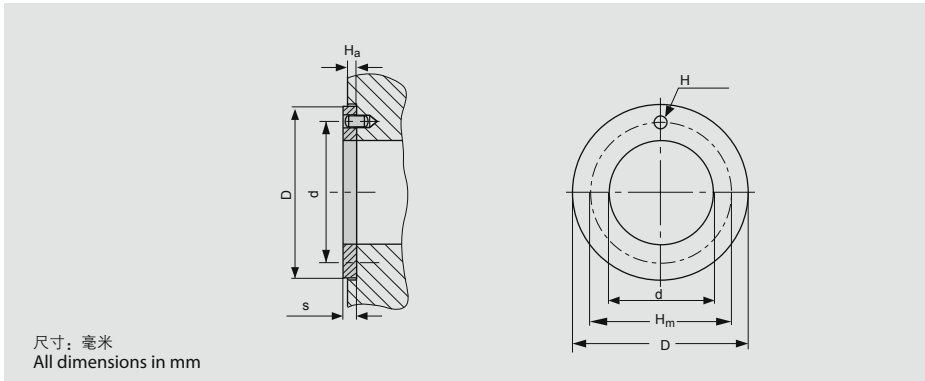
Washer Symbol

垫片型号标注方式 Washer Symbol	WC	× ×	EX - □
垫片 Washer			
垫片内径 Washer I. D.			
垫片型号 Washer Type			

内径 Internal Diameter d		外径 External Diameter D		壁厚 Thickness s	定位孔中心 Dowel Hole PCD-Φ $H_m \pm 0.12$	定位孔直径 Dowel Hole-Φ H	Recess Depth H_a	型号 Part No
min.	max.	min.	max.	max. min.	max. min.	$\pm 0.005''$	max. min.	
12.00	12.25	23.75	24.00	1.50 1.45	18	1.9 1.6	1.20 0.80	WC 10 EX
14.00	14.25	25.75	26.00		20	2.4 2.1		WC 12 EX
16.00	16.25	29.75	30.00		22			WC 14 EX
18.00	18.25	31.75	32.00		25	3.4 3.1		WC 16 EX
20.00	20.25	35.75	36.00		28			WC 18 EX
22.00	22.25	37.75	38.00		30			WC 20 EX
24.00	24.25	41.75	42.00		33	4.4 4.1		WC 22 EX
26.00	26.25	43.75	44.00		35			WC 24 EX
28.00	28.25	47.75	48.00		38			WC 25 EX
32.00	32.25	53.75	54.00		43			WC 30 EX
38.00	38.25	61.75	62.00	50	1.70 1.30	WC 35 EX		
42.00	42.25	65.75	66.00	54		WC 40 EX		
48.00	48.25	73.75	74.00	61		WC 45 EX		
52.00	52.25	77.75	78.00	1.95 2.00	65		WC 50 EX	



5.12 EX 英制垫片规格及公差 EX Inch Thrust washer Specification & Tolerance



垫片型号标注方式

Washer Symbol

垫片型号标注方式 Washer Symbol	EX - □	WC	× ×
垫片型号 Washer Type			
垫片 Washer			
垫片内径 Washer I. D.			

内孔 Nominal Diameter Φd		外径 Outside Φ D		壁厚 Thickness s	装配孔大小 Dowel hole ΦH	装配孔中心距 Dowel Hole PCD ΦH _m	装配深度 Recess Depth H _a	型号 Part No	
min.	max.	min.	max.	max. min.	max. min.	± 0.005"	max. min.		
0.500	0.510	0.865	0.875	0.0660 0.0625	0.077 0.067	0.6870	0.050 0.040	EX 06	
0.562	0.572	0.990	1.000			0.7810		EX 07	
0.625	0.635	1.115	1.125			0.109 0.099		0.8750	EX 08
0.687	0.697	1.177	1.187					0.9370	EX 09
0.750	0.760	1.240	1.250					1.0000	EX 10
0.812	0.822	1.365	1.375					1.0940	EX 11
0.875	0.885	1.490	1.500		1.1870			EX 12	
1.000	1.010	1.740	1.750		1.3750			EX 14	
1.125	1.135	1.990	2.000		0.171 0.161	1.5620		EX 16	
1.250	1.260	2.115	2.125			1.6870		EX 18	
1.375	1.385	2.240	2.250			1.8020		EX 20	
1.500	1.510	2.490	2.500			2.0000		EX 22	
1.625	1.635	2.615	2.625	2.1250		EX 24			
1.750	1.760	2.740	2.750	2.2500		EX 26			
2.000	2.010	2.990	3.000	0.202 0.192	2.5000	0.080 0.070	EX 28		
2.125	2.135	3.115	3.125		2.6250		EX 30		
2.250	2.260	3.240	3.250		2.7500		EX 32		